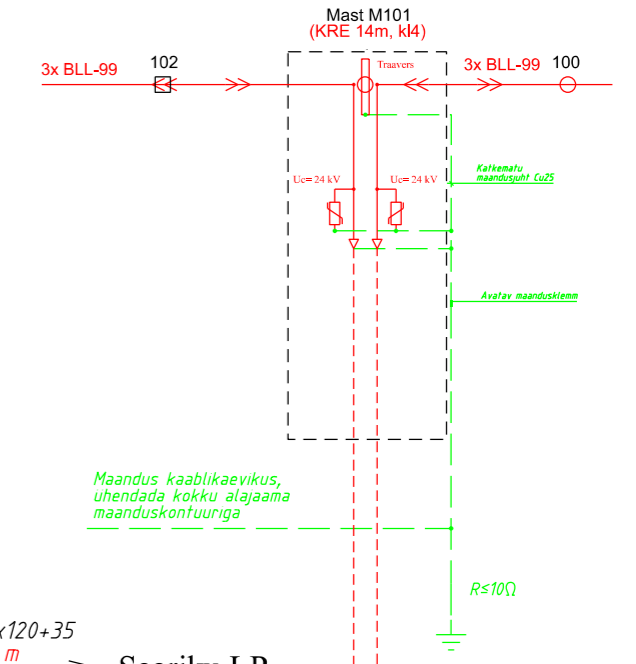
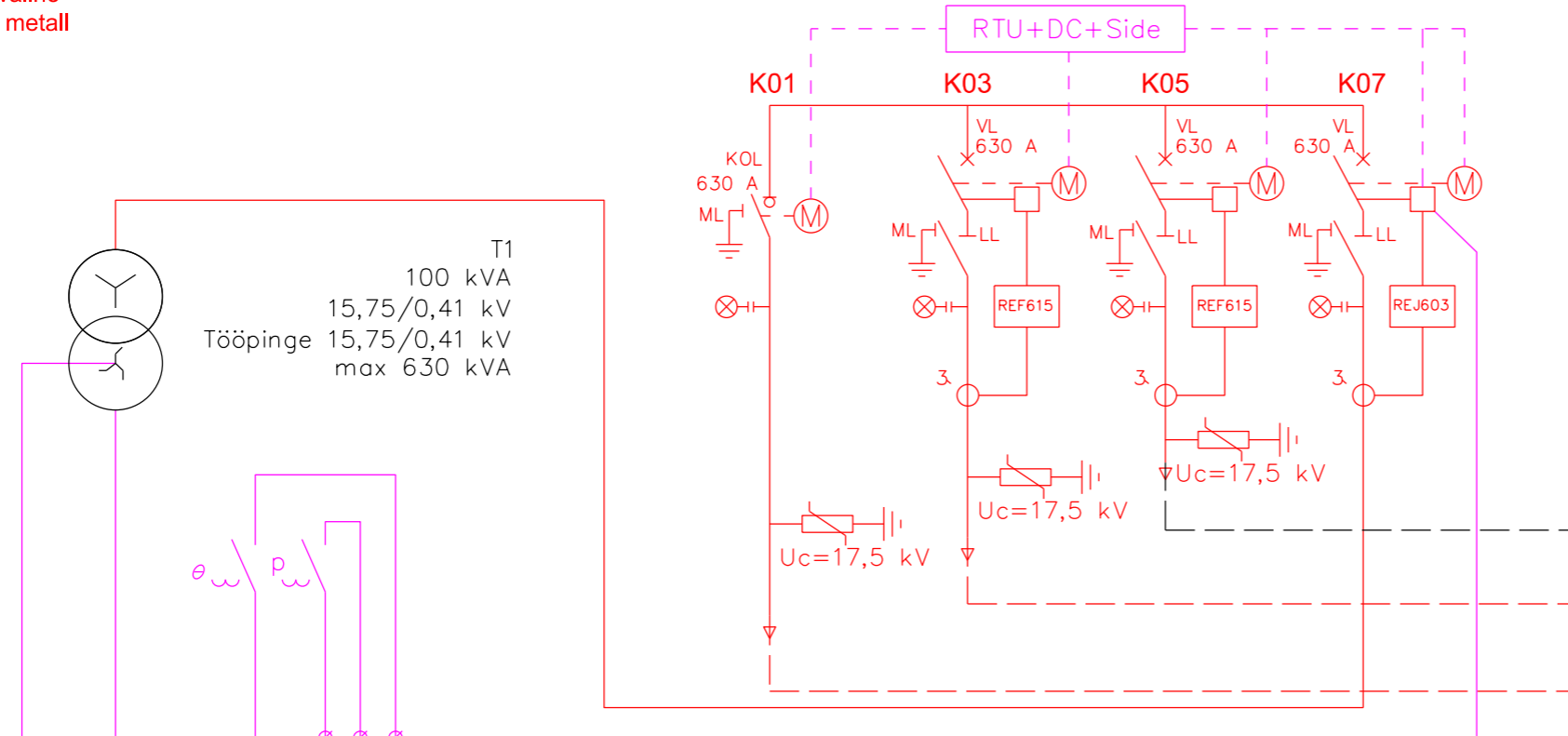


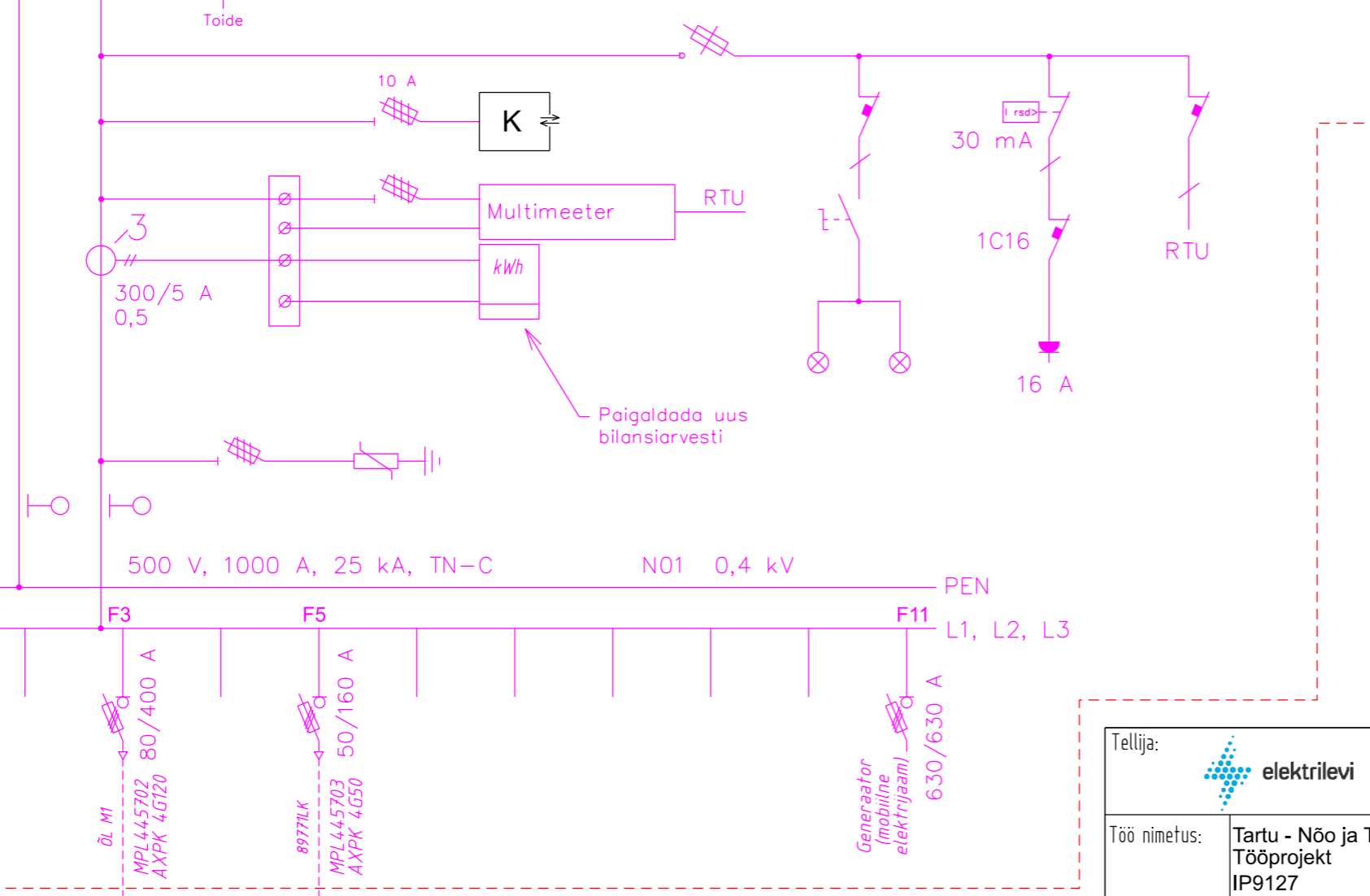
AJ27126

Teenindusviis: väline
Kesta materjal: metall

Tüüpskeem G - ABB SafePlus CVVV 24 kV, 630 A, 16 kA/1s



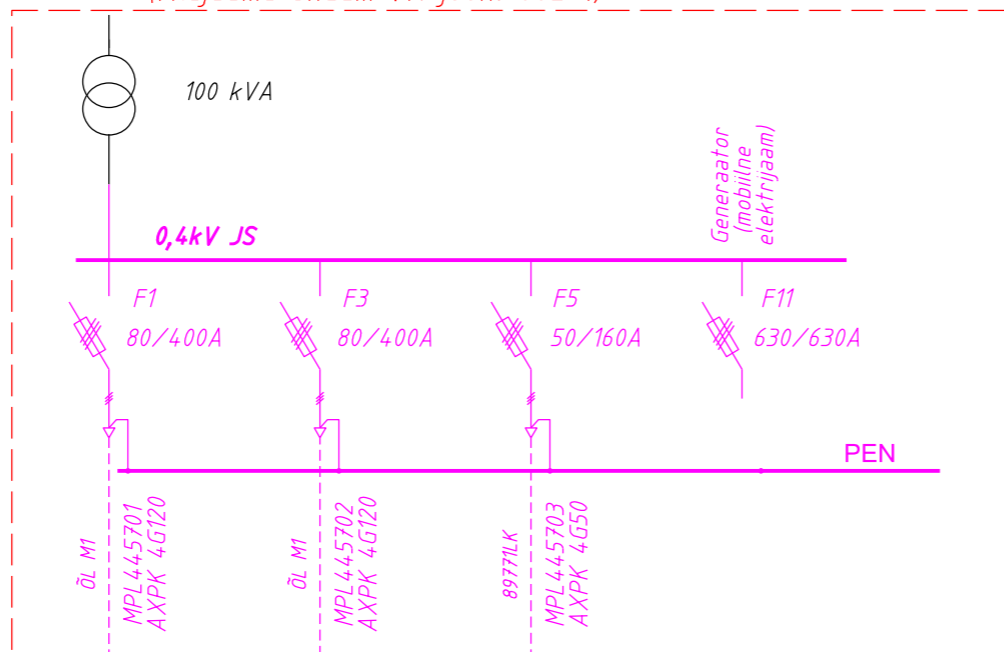
2320
AHXAMK-W 3x120+35
L= ~820 m
Saariku LP
KPL420855
AHXAMK-W 3x120+35Cu, 20(24) kV
L= 16/28 m
KPL420854
AHXAMK-W 3x120+35Cu, 20(24) kV
L= 16/29 m



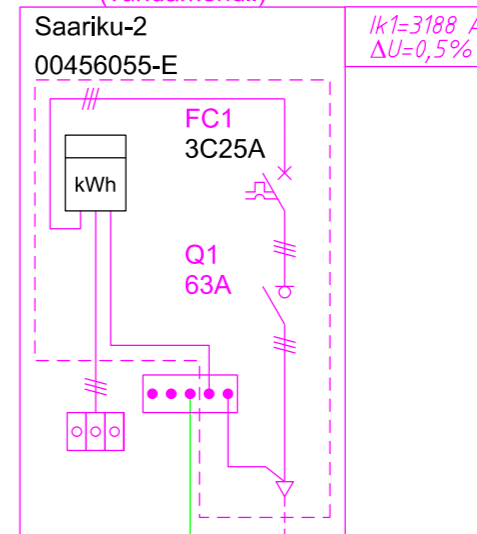
MÄRKUS:
- Jaotustrafa, bilansiarvesti, kontsentraator ja KP piirikud ei kuulu alajaama tootja töömahtu.

Tellija:	elektrilevi	enersense	Address: Energia 4, Pärnu, 80042	Kuupäev: jaan. 2026
Töö nimetus:	Tartu - Nõo ja Tartu - Rõhu 15 kV F rekonstrueerimine		Reg nr: 11445550	Töö nr: IP9127
Joonise nimetus:	AJ27126 elektriskeem		Telefon: 5136891	Joon nr: 002-1
			e-mail: tarmo.laur@enersense.com	Mõõtkaava: (A3)
			Projekteerija: Tarmo Laur	

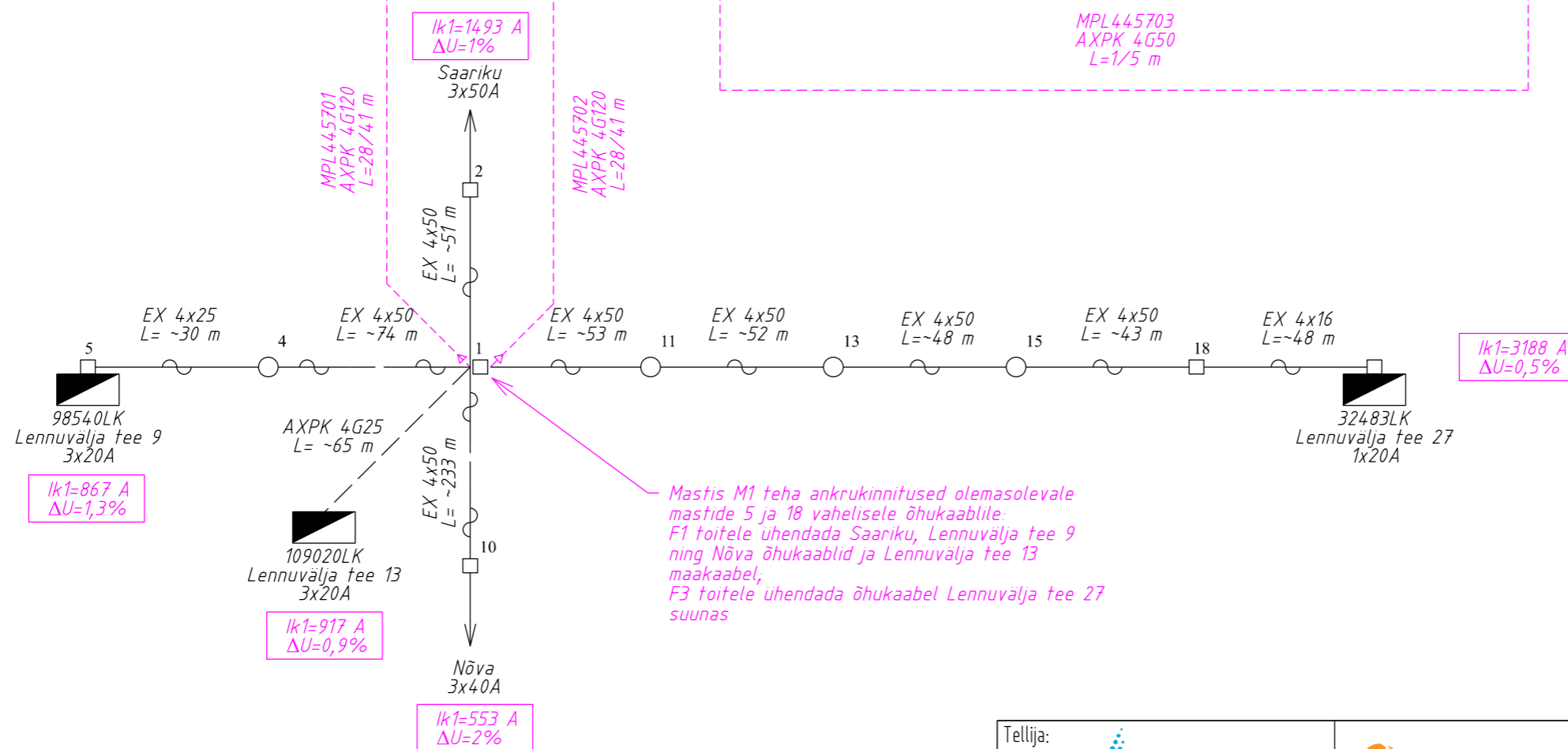
AJ27126 osaline skeem
(Alajaama skeem vt. joon. 002-1)



Tüüpskeem 1A 63A
89771LK
(vundamendil)



Maandus kaablikaevikus,
ühendada kokku alajaama
maanduskontuuriga



TÄHISTUSED	
—	Projekteeritud 10 kV
—	Projekteeritud 0,4 kV
—	Projekteeritud maanduspaigaldis
—	Olemasolev

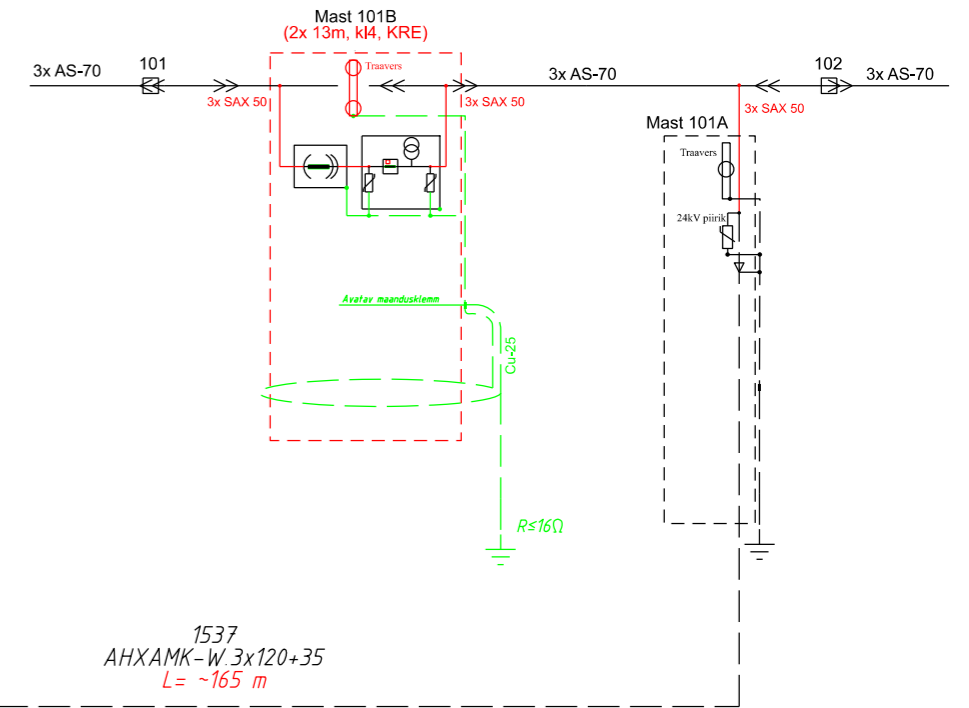
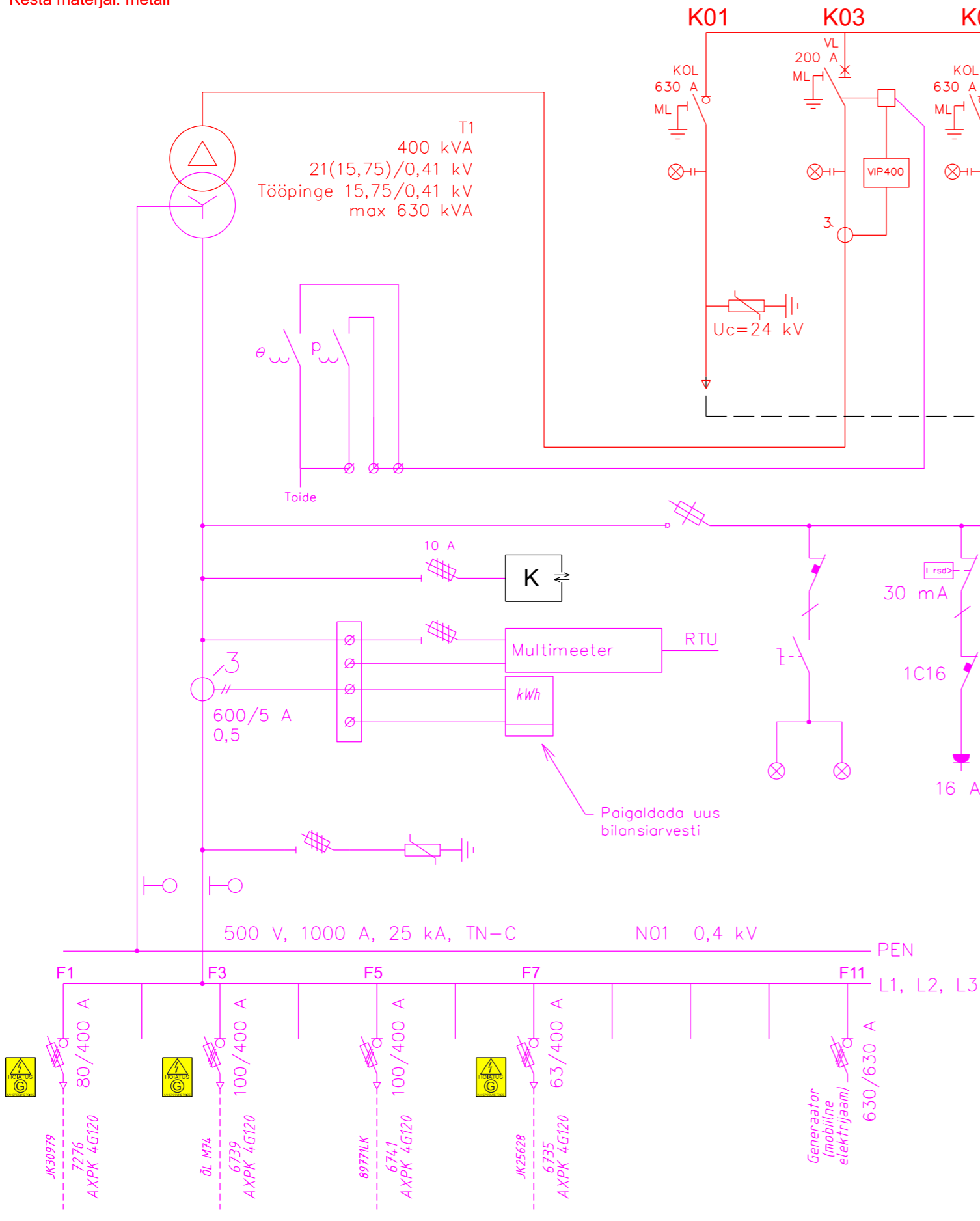
Tellijaja:	elektrilevi	enersense	Address: Energia 4, Pärnu, 80042	Kuupäev: jaan. 2026
Töö nimetus:	Tartu - Nõo ja Tartu - Rõhu 15 kV F rekonstrueerimine Tööprojekt IP9127		Reg nr: 11445550	Töö nr: IP9127
Joonise nimetus:	AJ27126 0,4 kV elektriskeem		Telefon: 5136891	Joon nr: 002-2
			e-mail: tarmo.laur@enersense.com	Mõõtkaava: (A3)
			Projekteerija: Tarmo Laur	

AJ27127

Teenindusviis: väline
Kesta materjal: metall

Tüüpskeem A - Schneider RM6 IDI

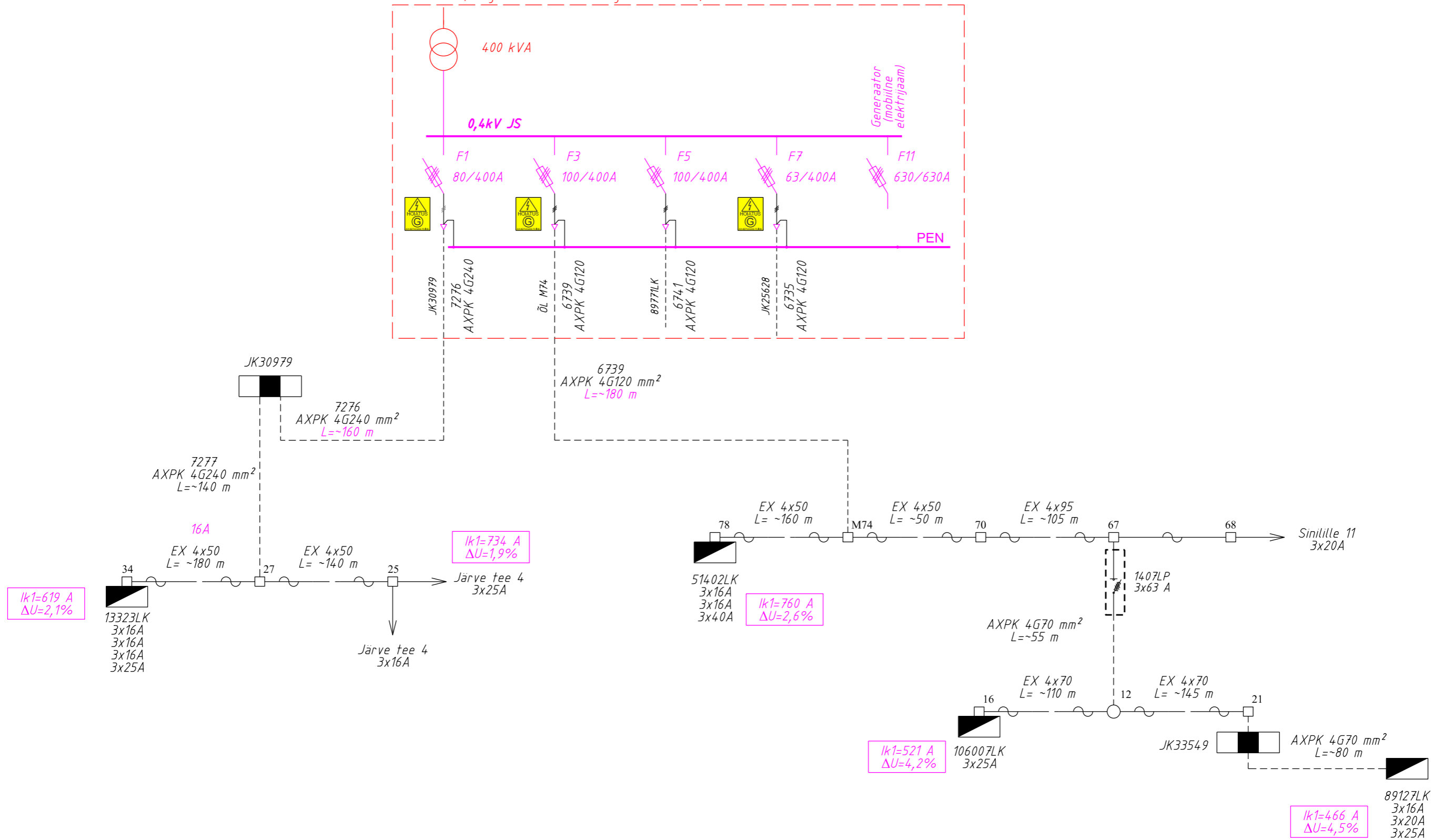
24 kV, 630 A, 16 kA/1s





MÄRKUS:
- Jaotustrafa, bilansiarvesti, kontsentraator ja KP piirikud ei kuulu alajaama tootja töömahtu.

Tellija:	elektrilevi	enersense	Address: Energia 4, Pärnu, 80042	Kuupäev: jaan. 2026
Töö nimetus:	Tartu - Nõo ja Tartu - Rõhu 15 kV F rekonstrueerimine		Reg nr: 11445550	Töö nr: IP9127
Joonise nimetus:	AJ27127 elektriskeem		Telefon: 5136891	Joon nr: 002-3
			e-mail: tarmo.laur@enersense.com	Möötkava: (A3)
			Projekteerija: Tarmo Laur	

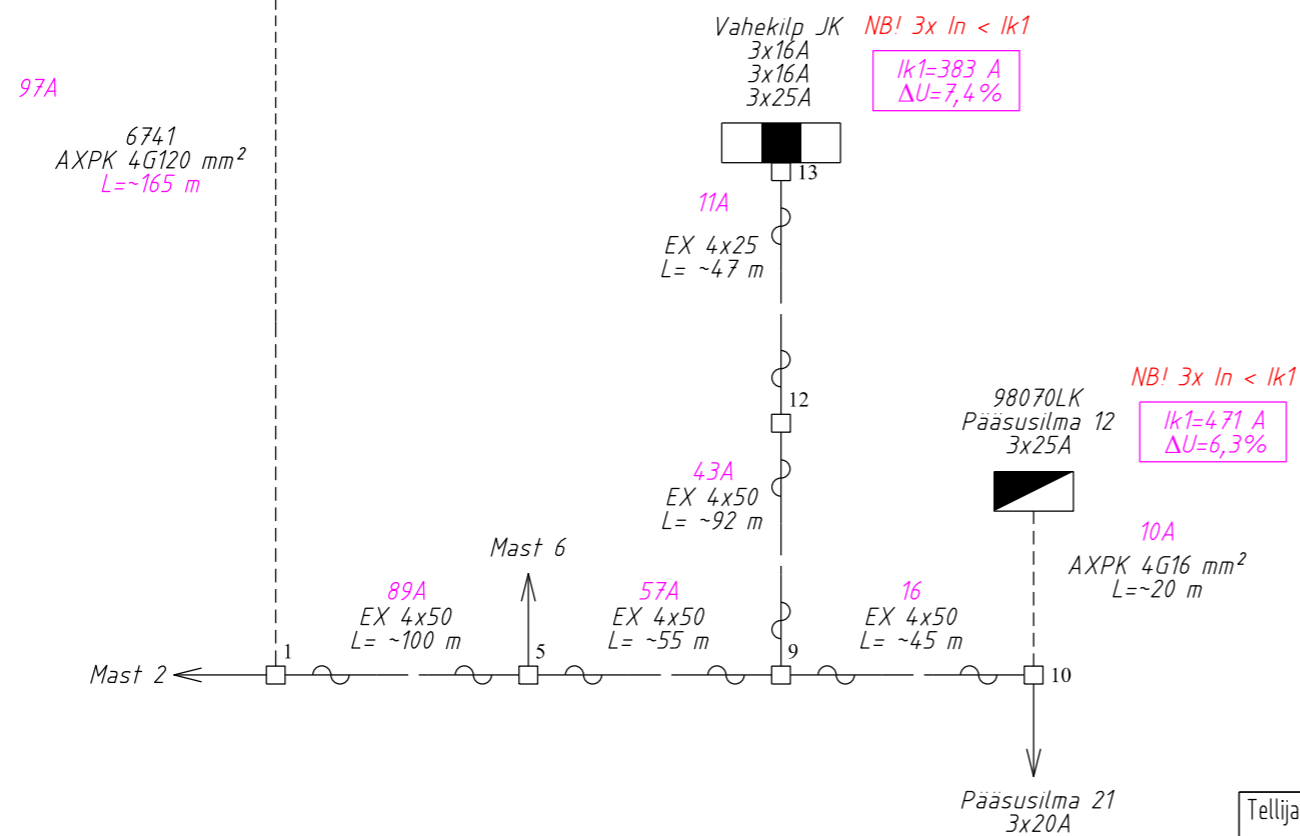
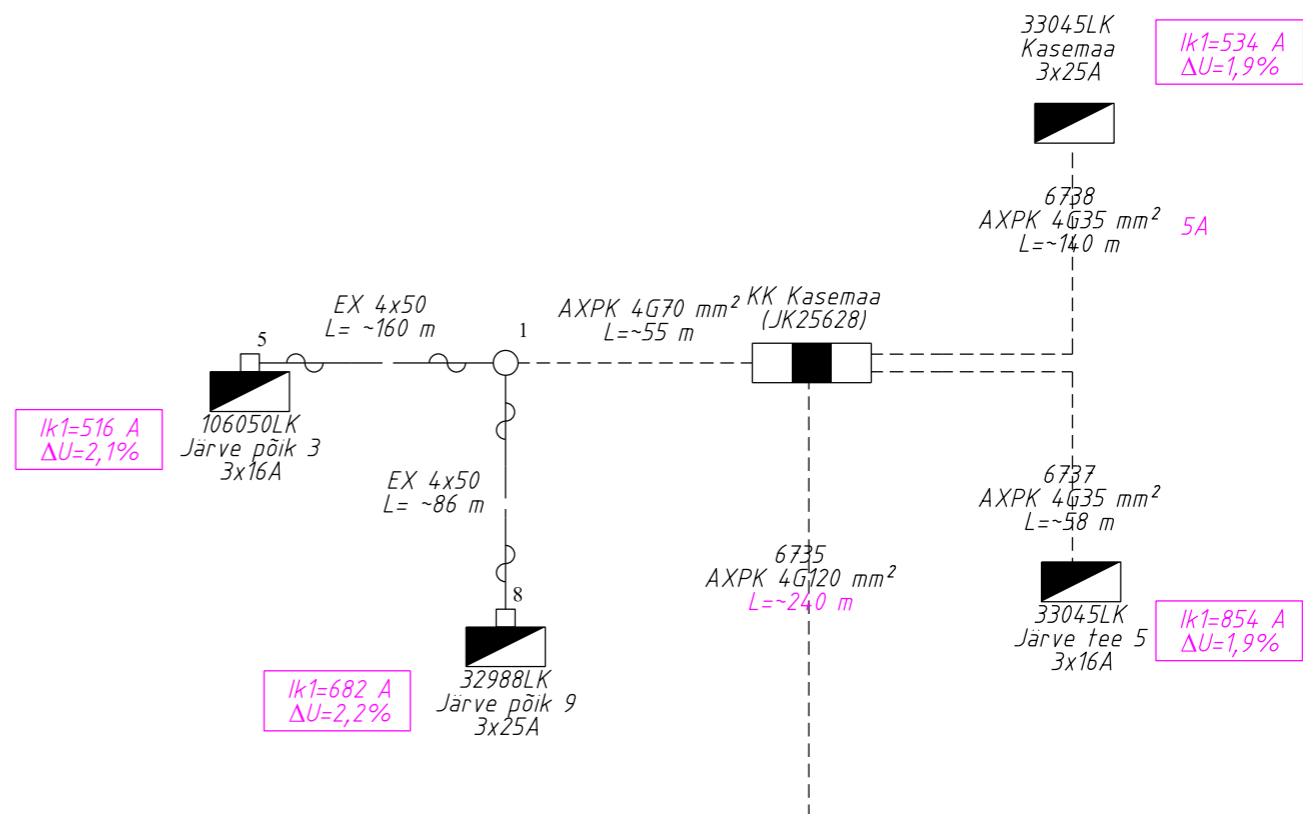
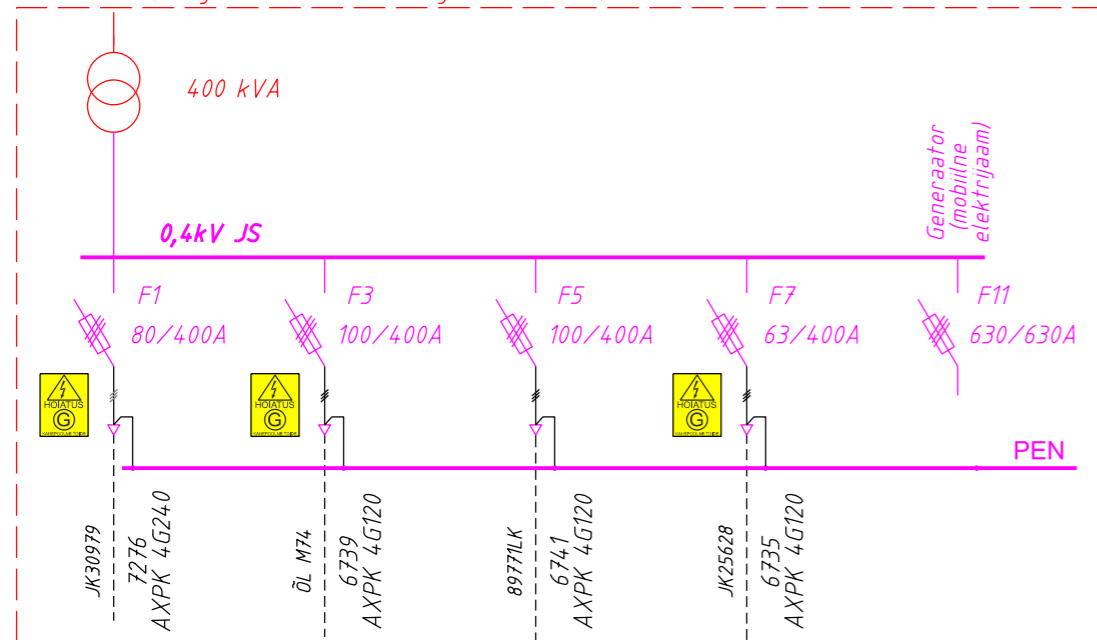
AJ27127 osaline skeem
(Alajaama skeem vt. joon. 002-3)



TÄHISTUSED
 — Projektteeritud 10 kV
 — Projektteeritud 0,4 kV
 — Olemasolev

Tellija:	 	Address: Energia 4, Pärnu, 80042	Kuupäev: jaan. 2026
Töö nimetus:	Tartu - Nõo ja Tartu - Rõhu 15 kV F rekonstrueerimine Tööprojekt IP9127	Reg nr: 11445550	Töö nr: IP9127
Joonise nimetus:	AJ27127 0,4 kV F1 ja F3 elektriskeem	Telefon: 5136891 e-mail: tarmo.laur@enersense.com	Joon nr: 002-4 Mõõtkaava: (A3)
		Projekteerija: Tarmo Laur	

AJ27127 osaline skeem
(Alajaama skeem vt. joon. 002-3)



- TÄHISTUSED**
- Projekteeritud 10 kV
 - Projekteeritud 0,4 kV
 - Projekteeritud maanduspaigaldis
 - Olemasolev

Tellija:	elektrilevi	enersense	Address: Energia 4, Pärnu, 80042	Kuupäev: jaan. 2026
Töö nimetus:	Tartu - Nõo ja Tartu - Röhu 15 kV F rekonstrueerimine		Reg nr: 11445550	Töö nr: IP9127
Joonise nimetus:	AJ27127 0,4 kV F5 ja F7 elektriskeem		Telefon: 5136891	Joon nr: 002-5
			e-mail: tarmo.laur@enersense.com	Möötkava: (A3)
			Projekteerija: Tarmo Laur	

